

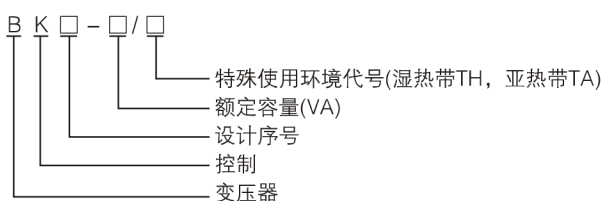
BK系列控制变压器

适用范围

该系列变压器适用于50~60Hz 交流电路中，通常用作机床及其他设备的控制电源和电子设备，工作照明和信号电源。



型号含义



正常工作条件和安装条件



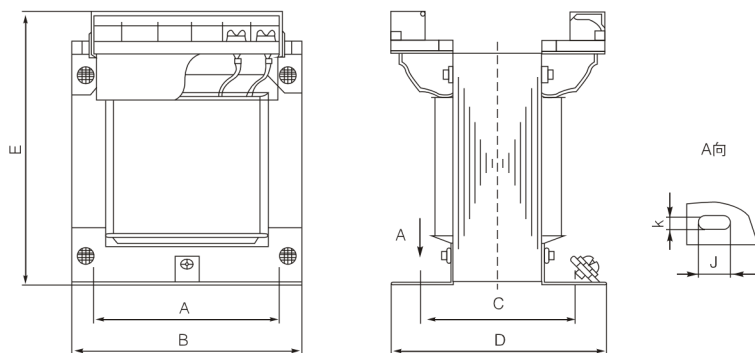
- 海拔高度不超过2000m;
- 周围空气温度:
周围空气温度上限不超过+40℃;
周围空气温度24h的平均值不超过+35℃;
周围空气温度下限不低于-5℃;
- 空气相对湿度不大于90%;
- 环境空气中, 不含有腐蚀金属和破坏绝缘的气体或尘埃;
- 使用中, 要防止磕碰和剧烈震动, 要防止水、雨、雪的侵蚀;
- 电源电压波形近似于正弦波。

结构特点

本系列变压器采用优良工艺和严谨设计进行制造, 具有节能低噪, 电磁辐射污染小, 散热性能优良, 使用寿命长, 电气安全指数高, 运行稳定可靠等特点, 是一种理想的变压电源。



外形及安装尺寸



尺寸 容量VA	项目	外形尺寸(mm)			安装尺寸(mm)		
		B max	D max	E max	A	C	安装孔K×J
25		80	70	90	56±2	48±2	5×9
50		78	75	90	56±2	55±2	5×9
100		84	80	95	64±2	64±2	5×9
150		102	84	110	76±2	68±2	5×9
200		110	90	110	76±2	73±2	7×10
250		114	103	122	90±2	84±2	7×10
300		114	107	122	90±2	90±2	7×10
400		135	125	135	110±2	98±2	7×10
500		135	135	135	110±2	108±2	7×10
700		150	140	148	110±2	105±2	7×10
1K		150	155	150	110±2	125±2	7×10
1.5K		176	215	185	140±2	155±2	7×10
2K		176	235	185	143±2	168±2	7×10
3K		200	250	225	160±2	170±2	7×10
5K		240	300	260	185±2	170±2	7×10
7K		330	300	350	240±2	155±2	Φ10
8K		330	310	350	240±2	155±2	Φ10
10K		330	325	350	240±2	170±2	Φ10
15K		420	350	380	280±2	200±2	Φ12
20K		420	370	380	280±2	220±2	Φ12
30K		480	370	420	280±2	220±2	Φ12

订货须知

- 产品的基本型号规格、容量及数量；
- 产品的额定频率、输入、输出电压，及各组输出电压的容量值；
- 表中尺寸数据供参考，若有更改恕不另行通知；
- 如用户有特殊要求，本公司可代为设计制造。