

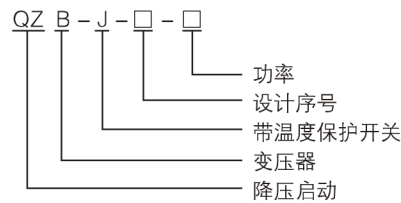
## QZB-J系列自耦减压变压器

### 适用范围



该系列变压器适用于380V、50Hz、功率14~350kVA的三相鼠笼型感应电动机，作不频繁自耦降压启动。利用变压器降压启动，以减少电动机启动时电流对输电网络的影响。

### 型号含义



### 正常工作条件和安装条件

- 海拔高度不超过2000m；
- 周围空气温度：
  - 周围空气温度上限不超过+40℃；
  - 周围空气温度24h的平均值不超过+35℃；
  - 周围空气温度下限不低于-5℃；
- 空气相对湿度不大于90%；
- 环境空气中，不含有腐蚀金属和破坏绝缘的气体或尘埃；
- 使用中，要防止磕碰和剧烈震动，要防止水、雨、雪的侵蚀；
- 电源电压波形近似于正弦波。

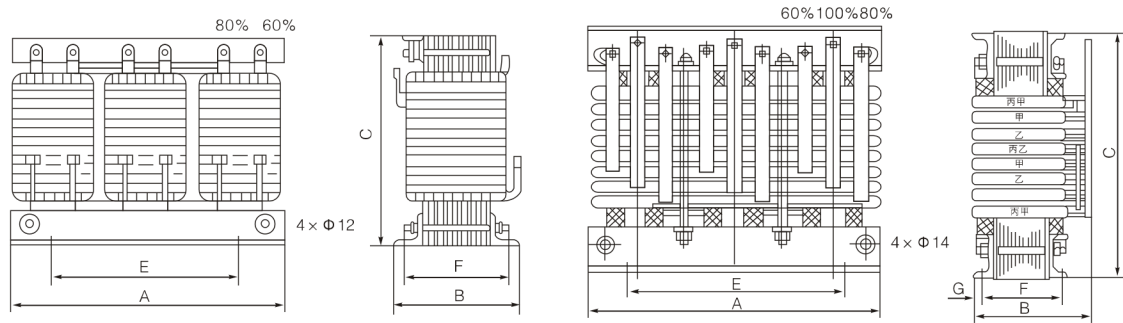
### 结构特点

本系列变压器具有额定电压60%和80%两组启动电压抽头，若需要较小启动转矩时可选用60%抽头，若需要较大启动转矩时刻选用80%抽头。

### 订货须知

- 产品的基本型号规格、容量及数量；
- 产品的额定频率、输入、输出电压，及各组输出电压的容量值；
- 表中尺寸数据供参考，若有更改恕不另行通知；
- 如用户有特殊要求，本公司可代为设计制造。

## 外形及安装尺寸



型号	规格(kW)	外形尺寸(mm)			安装尺寸(mm)		
		A	B	C	E	F	G
QZB-J-14	14	320	200	300	210	95	
QZB-J-17	17	320	205	300	210	95	
QZB-J-22	22	320	210	320	210	100	
QZB-J-30	30	320	215	320	210	105	
QZB-J-40	40	330	215	335	210	110	
QZB-J-45	45	330	218	335	210	113	
QZB-J-55	55	370	235	350	230	120	
QZB-J-75	75	370	250	370	230	135	
QZB-J-90	90	370	260	370	230	150	
QZB-J-100	100	395	215	340	230	150	
QZB-J-115	115	395	215	340	230	155	
QZB-J-135	135	420	215	370	280	155	
QZB-J-160	160	445	195	395	280	145	
QZB-J-190	190	470	185	400	280	145	17.5
QZB-J-225	225	520	195	440	320	150	21.5
QZB-J-260	260	560	200	480	320	150	21.5
QZB-J-300	300	560	205	480	320	155	21.5