

CFM3系列塑料外壳式断路器

适用范围

CFM3系列塑料外壳式断路器(以下简称断路器), 额定绝缘电压1140V, 适用于交流50Hz, 额定工作电压1140V及以下, 额定工作电流至630A的配电网络中, 用来分配电能和保护线路及电源设备免受过载、短路、欠电压等故障的损坏。在正常的情况下可作为线路的不频繁转换和电动机的不频繁起动之用, 也可作为电动机的过载、短路、欠电压保护。

本系列产品符合IEC60947-2, GB14048.2等标准。

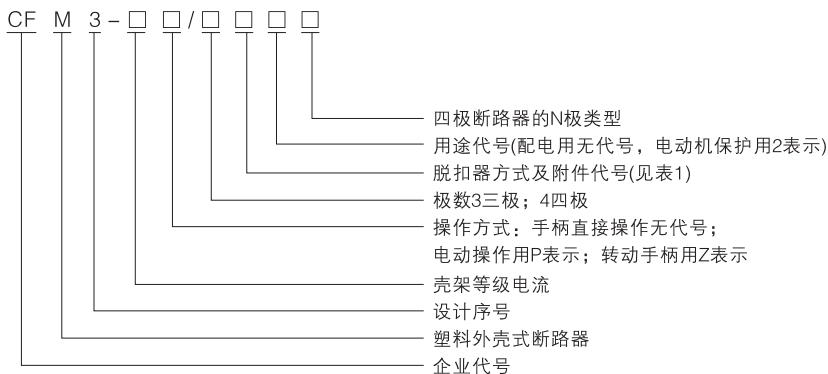


结构特征

断路器具有体积小、分断能力高、飞弧距离短等特点, 按接线方式可分为板前接线、板后接线、插入式三种。

本系列断路器的过电流脱扣器分为瞬时脱扣器和复式脱扣器两种。复式脱扣器由长延时过负载脱扣器和瞬时脱扣器组成。本系列断路器可加装分励脱扣器、欠电压脱扣器、辅助触头及报警触头等附件。

型号含义



注: 四极产品的N极类型分四种:

A型: N极不安装过电流脱扣元件, 且N极始终接通, 不与其它三极一起合分;

B型: N极不安装过电流脱扣元件, 且N极与其它三极一起合分(N极先合后分);

C型: N极安装过电流脱扣元件, 且N极与其它三极一起合分(N极先合后分);

D型: N极安装过电流脱扣元件, 且N极始终接通, 不与其它三极一起合分。

脱扣方式及附件代号

表1

名称	无	报警	分励	辅助	欠电压	分励辅助	分励欠压	双辅助	辅助欠压	分励报警	辅助报警	欠压报警	分励报警	分励欠压报警	双辅助报警	辅助欠压报警
瞬时脱扣器	200	208	210	220	230	240	250	260	270	218	228	238	248	258	268	278
复式脱扣器	300	308	310	320	330	340	350	360	370	318	328	338	348	358	368	378

工作条件

- 周围空气温度：
 - a)周围空气温度上限为+40℃
 - b)周围空温度下限为-5℃
 - c)周围空温度24h的平均值不超过+35℃
- 海拔：安装地点的海拔不超过2000m；
- 大气条件：最高温度为+40时，空气相对湿度不超过50%，在较低温度下可以有较高的相对湿度；例如20℃时为90%，对由于温度变化偶尔产生的凝露，应采取特殊的措施；
- 污染级：3级；
- 安装类别：Ⅲ；
- 安装条件：断路器垂直安装，亦可水平安装。

主要技术参数

断路器主要技术参数

表2

壳架电流Inm(A)		100	100	250	400
额定电流In(A)		10,16,20,25,32 40,50,63	80,100	220、250	315、350、400
额定绝缘电压Ui(V)		1140			
额定工作电压Ue(V)		1140			
极限短路分断能力Icu(kA)	AC1140	6	6	10	10
运行短路分断能力Ics(kA)	AC1140	4	4	7.5	7.5
操作性能	通电	1500	1000	1000	
	不通电	8500	7000	4000	
飞弧距离(mm)		≤150		≤200	

外形及安装尺寸

板前、板后接线的外形及安装尺寸见表6及图3、图4

表6

型号	外形尺寸											安装尺寸		
	板前接线							板后接线						
	W	L	H3	W1	L1	H1	H2	H	L2	H4	H5	A	B	Φd
CFM3-100 (10A~63A)	92(122)	150	87	60	185	103	24	91	132	68	108	30	129	4.5
CFM3-100 80A~100A) CFM3-250	106(142)	165	107	70	215	130	24	110	144	68	110	35	126	5
CFM3-400	182 (240)	270	114	116	370	160	43	119	234	65	120	58	200	7

注：括号“()”里的为4极断路器尺寸。

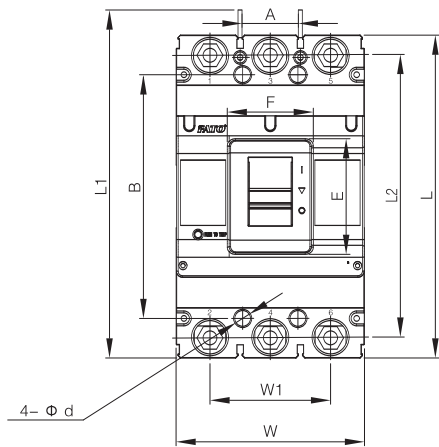


图3

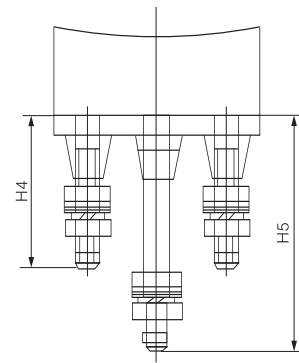
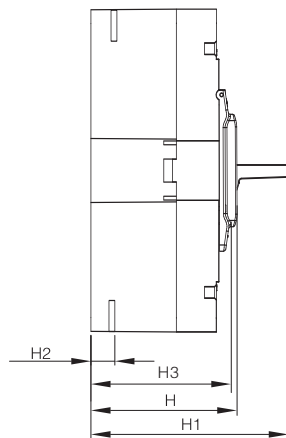


图4

插入式外形及安装尺寸见表7及图5

表7

代号 \ 型号	CFM3-100 (10A~63A)	CFM3-100 (80A~100A) CFM3-250	CFM3-400
A	168	186	300
B1	91	107	182
B3	125	145	242
C1	60	70	100
E	56	54	123
F	132	145	234
G	92	94	170
H	48	50	60
H1	35	33	40
H2	32	37	50
B2	101	117	192
B4	135	155	252
C2	90	105	158
K	38	46	65
N	178	196	310
S	82	84	160
Q	48	56	75
Φd	6.5	6.5	8.5

安装开孔尺寸见图6、图7，图中尺寸代号表示的数据见表7

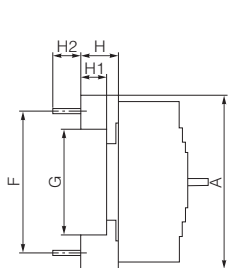


图5 插入式

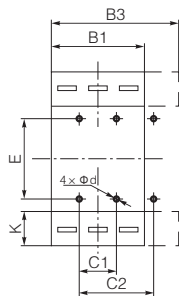


图6 安装尺寸

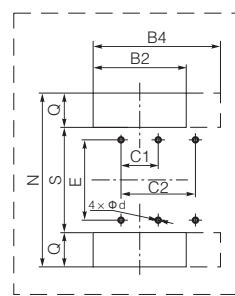


图7 安装板的开孔尺寸(mm)

装电动机操作机构后的外形及尺寸见图8和表8

断路器安装电动操作机构后的总高度(mm)

表8

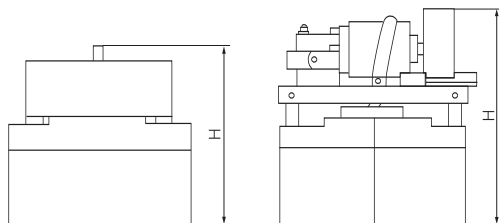


图8 装电动操作机构后的外形尺寸

型号 \ 高度	CFM3-100 (10A~63A)	CFM3-100 (80A~100A) CFM3-250	CFM3-400
H	158	178.5	240

附件安装及引线方式

表9

代号	附件名称	壳架等级	CFM3-100	CFM3-250、400
		极数	3、4	3、4
208 308	报警触头			
210 310	分励脱扣器			
220 320	辅助触头			
230 330	欠电压脱扣器		—	
240 340	分励脱扣器或辅助触头			
250 350	分励脱扣器或欠电压脱扣器			
260 360	二组辅助触头			
270 370	辅助触头或欠压脱扣器			
218 318	分励脱扣器或报警触头			
228 328	辅助触头或报警触头			
238 338	欠压脱扣器或报警触头			
248 348	分励脱扣器、辅助触头或报警触头			
268 368	二组辅助触头或报警触头			
278 378	辅助触头、欠压脱扣器或报警触头			

注：●报警触头 ○辅助触头 ■分励脱扣器 □欠电压脱扣器 →引线方向。

CFM3系列断路器手动操作安装尺寸(单位: mm)

· 方形手柄安装尺寸

表10

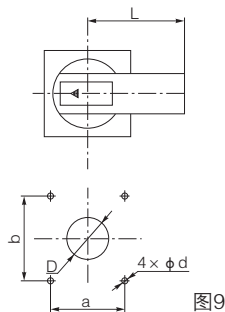


图9

型号规格	100(10A~63A)	100(80A~100A)、250	400
D	φ 36	φ 36	φ 36
d	φ 5.5	φ 5.5	φ 5.5
a	65	65	65
b	65	65	65
L	65	95	125

· 圆形手柄安装尺寸

表11

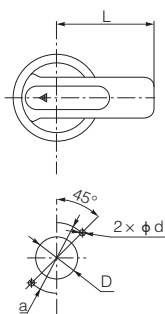


图10

型号规格	100(10A~63A)	100(80A~100A)、250	400
D	φ 36	φ 36	φ 36
d	φ 5.5	φ 5.5	φ 5.5
a	53	53	53
L	65	95	125

备注: (1)手柄安装尺寸(优先)手柄扭杆最短尺寸为50mm, 如需其它尺寸需定制。
(2)方轴标准长度为150mm, 如需其它尺寸需定制。

手柄操作机构安装尺寸(单位: mm)

表12

壳架等级	100(10A~63A)	100(80A~100A)、250	400
安装尺寸A	105	142	200
安装尺寸B	30	35	170
操作手柄相对于断路器中心Y值	0	0	0

内部附件安装示意图见图11、附件安装及引线方式见表9

手柄操作机构安装示意图(图12)

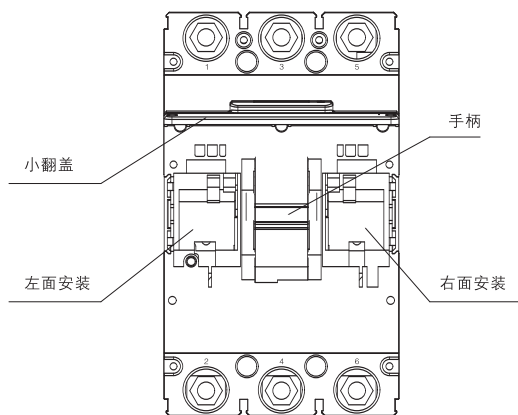


图11 断路器的内部附件

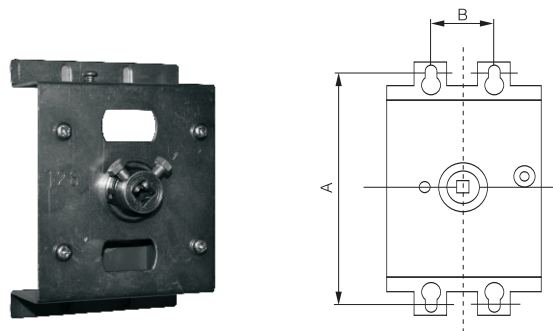


图12